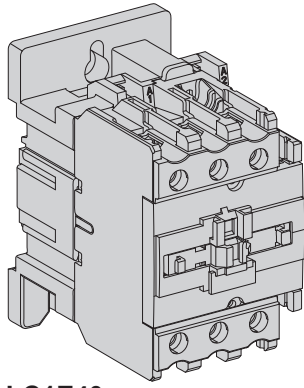
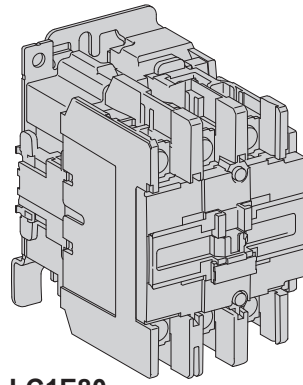


LC1E●●



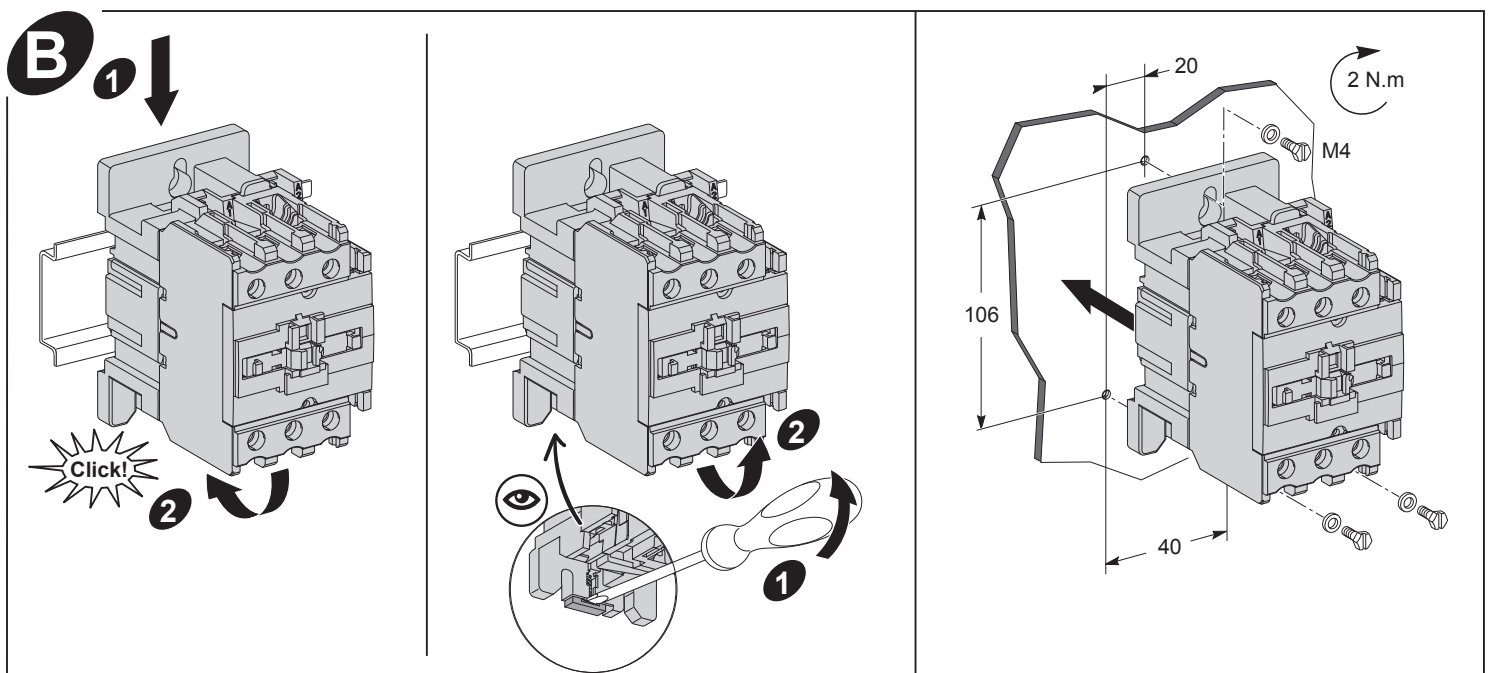
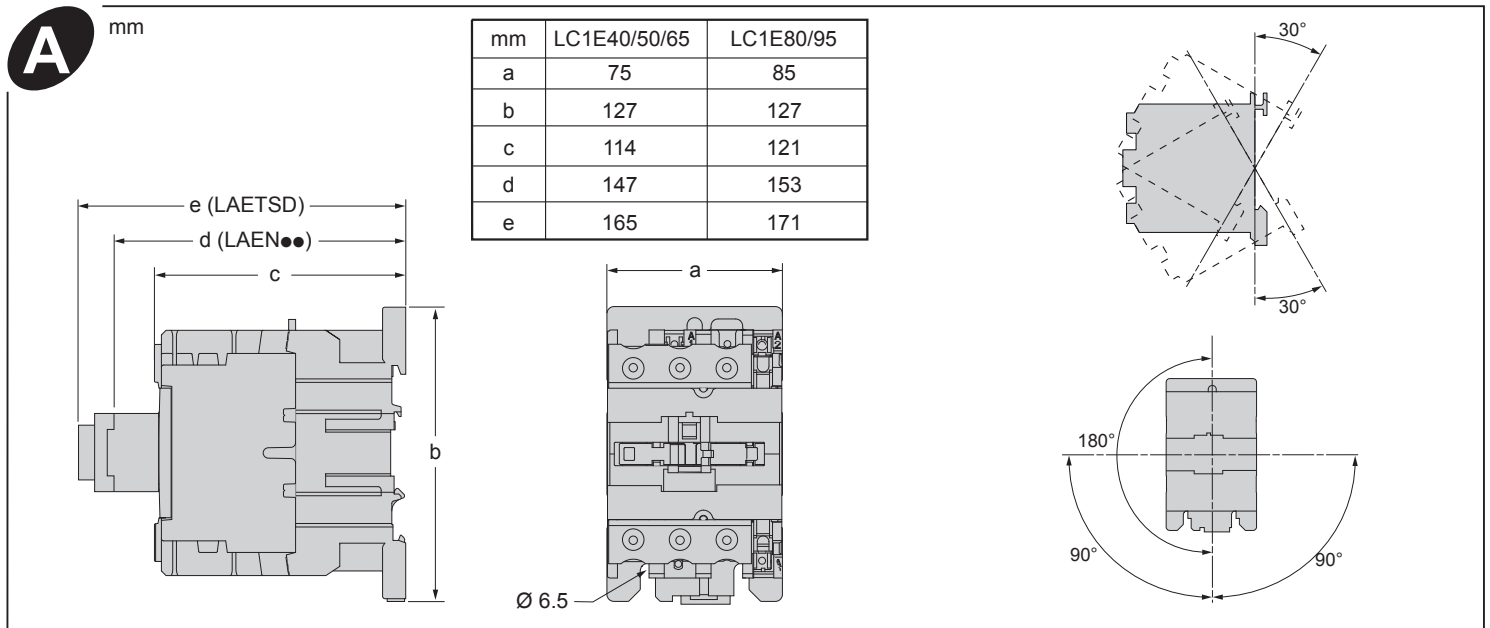
LC1E40
LC1E50
LC1E65



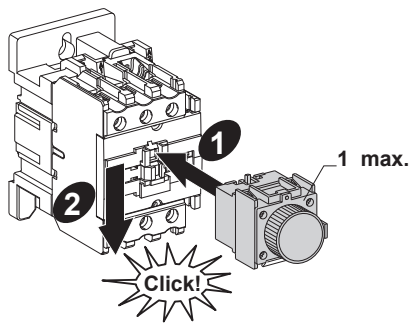
LC1E80
LC1E95

For Motor Starting Use Schneider Electric Overload Relay Series LR E.

Schneider Electric Industries SAS
35, rue Joseph Monier
92506 Rueil Malmaison
France



C



	LAEN11	53/NO 54 — 61/NC 62	1 NO + 1 NC
	LAEN20	53/NO 54 — 63/NO 64	2 NO
	LAEN02	51/NC 52 — 61/NC 62	2 NC
	LAEN22	53/NO 54 — 62 — 71/NC 72 — 83/NO 84	2 NO + 2 NC
	LAETSD	55/NC 56 — 67/NO 68	On-delay 1 NO + 1 NC 1...30 s

⚠️ ⚠️ DANGER / ОПАСНО / 危險 / PELIGRO / PERIGO

HAZARD OF ELECTRIC SHOCK, EXPLOSION, OR ARC FLASH
Disconnect all power before servicing equipment.
Failure to follow these instructions will result in death or serious injury.

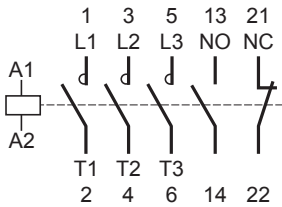
ОПАСНОЕ НАПРЯЖЕНИЕ!
Перед обслуживанием или ремонтом убедитесь, что питание отключено.
Не соблюдение техники безопасности может привести к смерти или тяжелым травмам.

有触电、爆炸或者电弧灼伤的危險
在此电力设备上工作时，请先切断所有电源
若违背这些说明，则可能会导致严重的人身伤害甚至死亡。

PELIGRO DE DESCARGA ELÉCTRICA, EXPLOSIÓN O ARCO ELÉCTRICO
Desconecte toda alimentación del producto antes de manipular.
Si no se siguen estas instrucciones provocará lesiones graves o incluso la muerte.

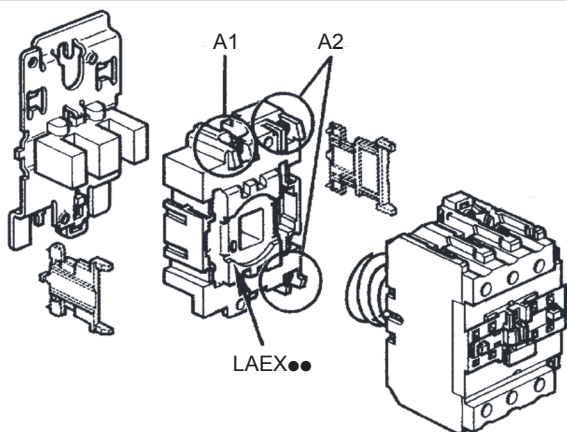
RISCO DE CHOQUE ELÉTRICO OU EXPLOSIÃO OU DE ARCO ELÉCTRICO
Desconecte todas as alimentações antes de manipular o produto.
A não realização destas instruções resultará em morte, ou ferimentos graves.

D



	mm	mm ²	mm ²	mm ²	mm ²	N.m		
LC1E40 LC1E50 LC1E60	18	2.5...25	2.5...16 + 2.5...16	2.5...25	2.5...10 + 2.5...10	5	PH 2	
LC1E80 LC1E95	16	4...50	4...25 + 4...25	4...50	4...16 + 4...16	9		4 mm
	10	1...4	1...4 + 1...4	1...2.5	1...2.5 + 1...2.5	1.2	PH 2	

i



~ LAEX3● LC1E40...65
~ LAEX4● LC1E80...95

